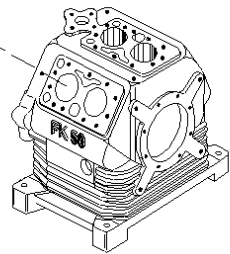
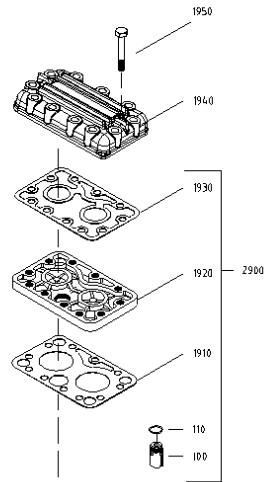
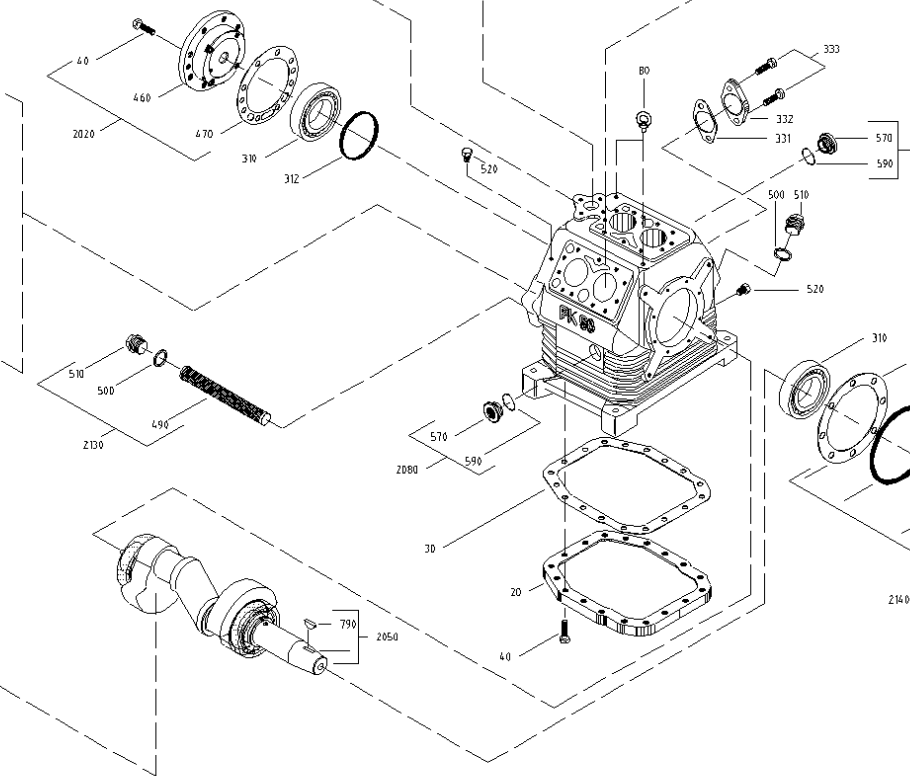
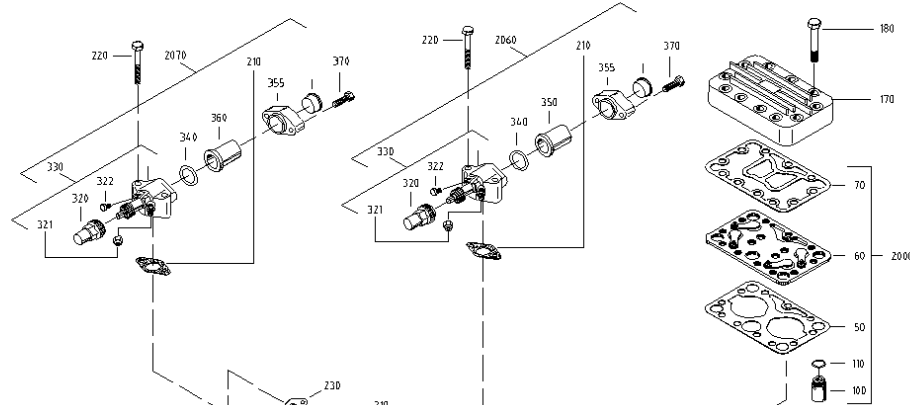
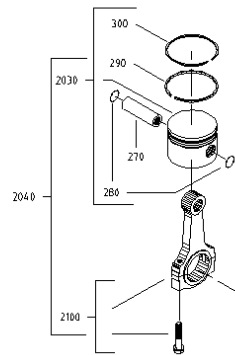
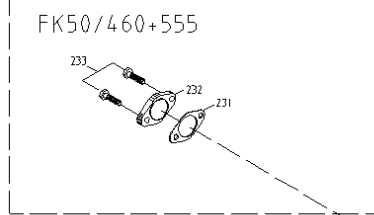
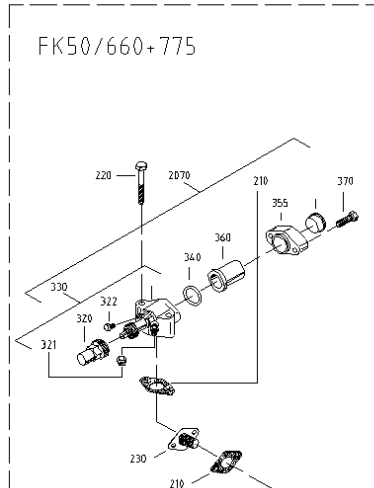


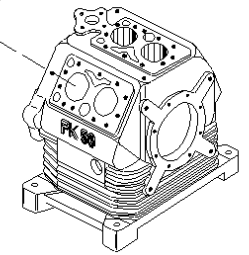
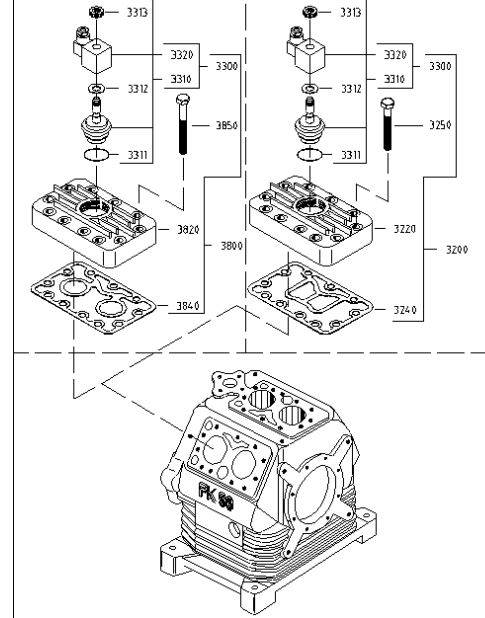
FK50/460-775 K



FK50/460-775 N



FK50/460-775 K FK50/460-775 N



Fahrzeugverdichter / Vehicle Compressor / Compresseur pour automobiles

Typ	Nr.	Typ	Nr.	Typ	Nr.	Typ	Nr.
FK50/460 N	13863	FK50/660 N	13867	FKX50/460 N	13871	FKX50/660 N	13875
FK50/460 K	13864	FK50/660 K	13868	FKX50/460 K	13872	FKX50/660 K	13876
FK50/555 N	13865	FK50/775 N	13869	FKX50/555 N	13873	FKX50/775 N	13877
FK50/555 K	13866	FK50/775 K	13870	FKX50/555 K	13874	FKX50/775 K	13878

Zeichn.-Nr./Drawing no./Numéro de plan:

1.0851-13863.0

Stand/As of date/État: 10/01

